

## SkyLine ProS Piec SkyLine PRO S, 6 GN 2/1, gazowy, LPG

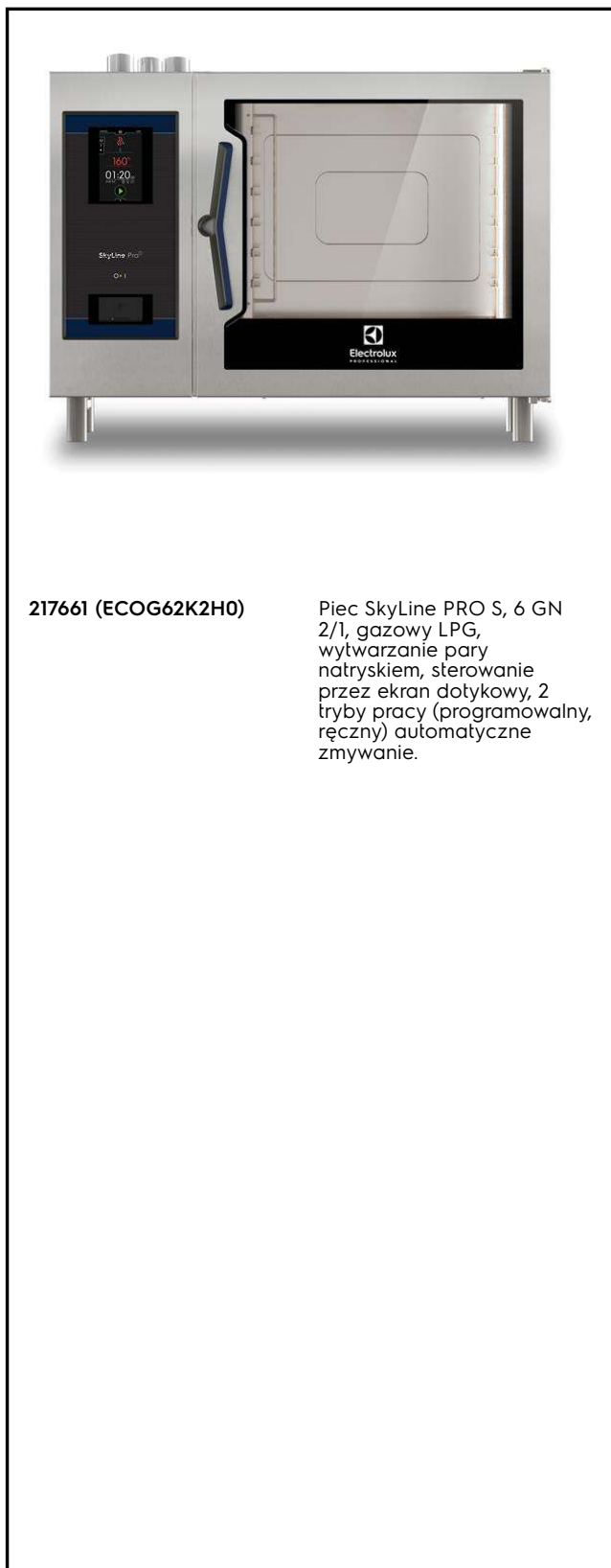
Nr pozycji \_\_\_\_\_

Nr modelu \_\_\_\_\_

Nazwa \_\_\_\_\_

Nr SIS \_\_\_\_\_

AIA # \_\_\_\_\_



217661 (ECOG62K2H0)

Piec SkyLine PRO S, 6 GN 2/1, gazowy LPG, wytwarzanie pary natryskiem, sterowanie przez ekran dotykowy, 2 tryby pracy (programowalny, ręczny) automatyczne zmywanie.

### Podstawowa charakterystyka

- Funkcja parowa bez bojlera w celu dodania i utrzymania wilgoci dla wysokiej jakości, równomiernych wyników gotowania.
- Suchy gorący cykl konwekcyjny (maks. 300 °C) idealny do gotowania bez wilgotności. Automatyczny generator pary (11 nastaw) dla wytwarzania różnych cykli kombinacji pary i suchego powietrza: -0 = brak dodatkowej wilgoci (zarumienianie, zapiekanie, wypiekanie, żywność wstępnie przygotowana)-1-2 = niska wilgotność (małe porcje mięsa i ryby)-3-4 = średnio niska wilgotność (duże porcje mięsa, odgrzewanie, pieczony kurczak i wyrastanie ciasta)-5-6 = średnia wilgotność (pieczone warzywa i pierwszy etap pieczenia mięsa i ryb)-7-8 = średnio-wysoka wilgotność (duszone warzywa)-9-10 = wysoka wilgotność (duszone mięso i ziemniaki w mundurkach)
- Gotowanie Eco-delta: gotowanie z sondą rdzenia, z utrzymaniem wstępnie zadanej różnicy temperatur pomiędzy rdzeniem żywności oraz komorą gotowania.
- Tryb programów: w pamięci pieca można zapisać 1000 przepisów, z możliwością odtworzenia dokładnie takiego samego przepisu w dowolnym czasie. W każdym programie można ustawić 16 kroków gotowania. Przepisy można pogrupować w 16 różnych kategorii, aby lepiej zorganizować menu.
- Funkcja MultiTimer do jednoczesnego zarządzania do 20 różnymi cyklami gotowania, dla poprawy elastyczności oraz zapewnienia doskonałych wyników gotowania. Można zapisać do 200 programów MultiTimer.
- Wentylator z 7 poziomami prędkości od 300 do 1500 obrotów na minutę, oraz obrotem w odwrotnym kierunku dla optymalnej równomierności gotowania. Wentylator zatrzymuje się w czasie krótszym niż 5 sekund od otwarcia drzwi.
- W zestawie jedno-czujnikowa sonda temperatury rdzenia.
- Załadowanie obrazów dań, dla pełnej personalizacji cykli gotowania na ekranie pieca.
- Funkcja szybkiego automatycznego schładzania i wstępnego nagrzewania komory pieca.
- Dostępne opcje środków myjących: stałe, ciekłe (wymagane dodatkowe wyposażenie).
- GreaseOut: przygotowany do wbudowanego odpływu tłuszczu i jego zbierania dla bezpieczniejszej pracy (jako opcjonalne wyposażenie).
- Port USB do pobierania danych HACCP, dzielenia się programami gotowania oraz konfiguracji. Port USB umożliwia też podłączenie sondy do gotowania metodą próżniową sous-vide (opcjonalne wyposażenie).
- Tryb awaryjny z auto-diagnozą zostaje aktywowany automatycznie w razie wystąpienia usterki, aby uniknąć przestoju.
- W komorze prowadnice do 6 pojemników GN 2/1
- System rozprowadzania powietrza OptiFlow dla osiągnięcia maksymalnych wyników w równomiernym chłodzeniu / grzaniu oraz dla regulacji temperatury,

APROBATA

dzięki specjalnemu projektowi komory.

## Konstrukcja

- Podwójne drzwi z szkła utwardzonego z konstrukcją otwartej ramy, dla zapewnienia chłodnej zewnętrznej płyty drzwiowej. Wewnętrzna szyba na zawiasach, łatwa w demontażu, dla zapewnienia czyszczenia.
- Bezszwowa higieniczna komora wewnętrzna z wszystkimi zaokrąglonymi narożnikami dla łatwego czyszczenia.
- Konstrukcja w całości ze stali nierdzewnej 304 AISI.
- Przedni dostęp do panelu sterowania dla łatwej obsługi serwisowej.
- IPX 5 - certyfikacja ochrony przeciwbryzgowej.
- Dostawa ze stelażem do pojemników GN 2/1, rozstaw 67 mm.

## Interfejs użytkownika i zarządzanie danymi

- Interfejs z w pełni dotykowym ekranem o wysokiej rozdzielczości (z tłumaczeniem na ponad 30 języków) - panel przyjazny dla daltonistów.
- Cecha „Make-it-mine” umożliwiającą pełną personalizację lub zablokowanie interfejsu użytkownika.
- SkyHub pozwala użytkownikowi na grupowanie ulubionych funkcji na stronie głównej interfejsu użytkownika.
- MyPlanner funkcjonuje jako agenda, gdzie użytkownik może zaplanować codzienną pracę oraz otrzymać spersonalizowane alarmy dla każdego zadania.
- Łączność gotowa do dostępu w czasie rzeczywistym do podłączonych urządzeń ze zdalnego monitoringu i monitoringu HACCP (wymagane opcjonalne akcesoria).
- Materiały pomocnicze szkoleniowe i instruktażowe są łatwo dostępne po zeskanowaniu kodu QR za pomocą dowolnego urządzenia mobilnego.
- Na koniec cyklu automatyczna wizualizacja konsumpcji.
- Łączność gotowa do dostępu w czasie rzeczywistym do podłączonych urządzeń ze zdalnego monitoringu danych (wymagane opcjonalne akcesoria).

## Utrzymywalność

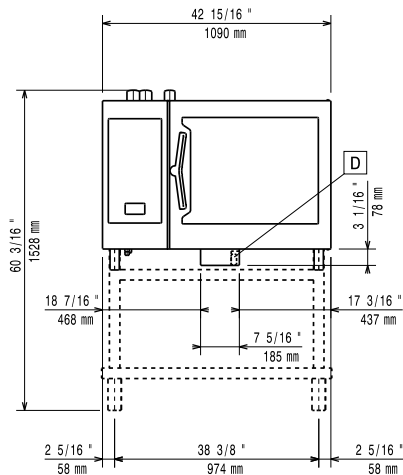


- Projekt skoncentrowany na człowieku, z czterogwiazdkową certyfikacją ergonomii i używalności.
- Uchwyt w kształcie skrzydła o ergonomicznym projekcie oraz otwieranie bez użycia rąk za pomocą łokcia, co ułatwia manewrowanie pojemnikami (projekt zarejestrowany w Europejskiej Organizacji Patentowej - EPO).
- Funkcja ograniczonej mocy.
- SkyClean: Automatyczny, wbudowany system samooczyszczania. 5 cykli automatycznych (delikatny, średni, mocny, bardzo mocny, tylko płukanie) oraz funkcje „zielone” dla oszczędności energii, wody, detergentu i nabyłszczacza. Również możliwość zaprogramowania opóźnionego uruchomienia.
- Funkcja Plan-n-Save organizuje kolejność gotowania dla wybranych cykli, optymalizując pracę w kuchni z punktu widzenia oszczędności czasu i energii.

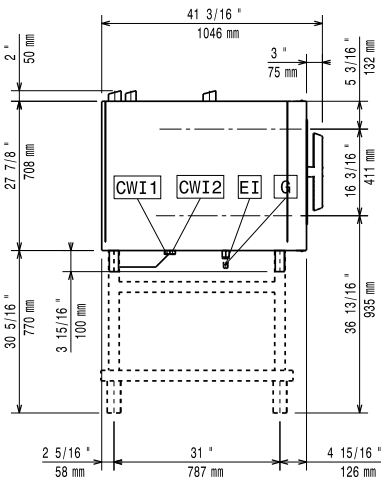
## Uwzględnione akcesoria

- 1 x Adapter komina PNC 922706 potrzebny do konwersji pieca 6 GN1/1 albo 6 GN2/1 z gazu ziemnego do gazu LPG.

Przód

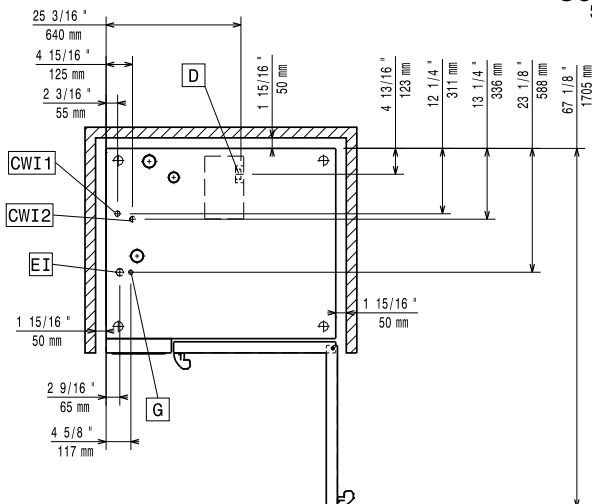


Bok



CWI1 = Wlot zimnej wody 1  
 CWI2 = Wlot zimnej wody 2  
 D = Odpływ  
 DO = Rura spustowa przelewowa  
 EI = Złącze elektryczne  
 G = Złącze gazowe

Góra



### Elektryczne

Napięcie zasilania:  
 217661 (ECOG62K2H0) 220-240 V/1 ph/50 Hz  
 Moc przyłączeniowa: 1.5 kW  
 Częstotliwość: 50Hz

### Gaz

Moc gazowa: 24 kW  
 Standardowe dostarczenie gazu: LPG, G31

### LPG:

Elementy grzejne: BTU (24 kW)  
 Całkowite obciążenie cieplne: 81816 BTU (24 kW)

### Woda:

Ciśnienie (min-max): 1-6 bar  
 Wielkość linii odpływowej: 50mm  
 Wielkość linii doprowadzanej zimnej/gorącej wody: 3/4"  
 Maksymalna temperatura wody zasilającej: 30 °C  
 Twardość: 5 °fH / 2.8 °dH  
 Chlorki: <10 ppm  
 Przewodność: >50 µS/cm

### Zdolność:

Wydajność przy maksymalnym obciążeniu: 60 kg

### Kluczowe informacje:

Wymiary zewnętrzne, szerokość: 1090 mm  
 Wymiary zewnętrzne, głębokość: 971 mm  
 Wymiary zewnętrzne, wysokość: 808 mm  
 Ciężar netto: 153 kg  
 Ciężar wysyłkowy: 176 kg  
 Wysokość wysyłkowa: 1030 mm  
 Szerokość wysyłkowa: 1130 mm  
 Głębokość wysyłkowa: 1100 mm  
 Objętość wysyłkowa: 1.28 m<sup>3</sup>

### Certyfikacja:

Ilość/typ pojemników: 6 - 2/1 Gastronorm

Odległość między prowadnicami: 67 mm  
 Wskaźnik wodoodporności: IPX5

### Dane utrzymywalności

Bieżące zużycie: 6.8 Amps  
 Poziom hałasu: <68 dBA